



## Отличная производительность

- Позволяет работать на любой поверхности без шума и гаря
- Узкий радиус поворота обеспечивает прекрасную маневренность в закрытых помещениях
- Цельнолитые шины с пенным наполнителем
- Дорожный просвет 25 см
- Грузоподъемность до 565 кг (C10 RTE)
- Передвижение подъемника возможно при полностью поднятой рабочей платформе
- Длинный рабочий цикл

## Прочность, надежность, простота в обслуживании



**Haulotte**   
GROUP  
More than lifting



# COMPACT 10/12 RTE

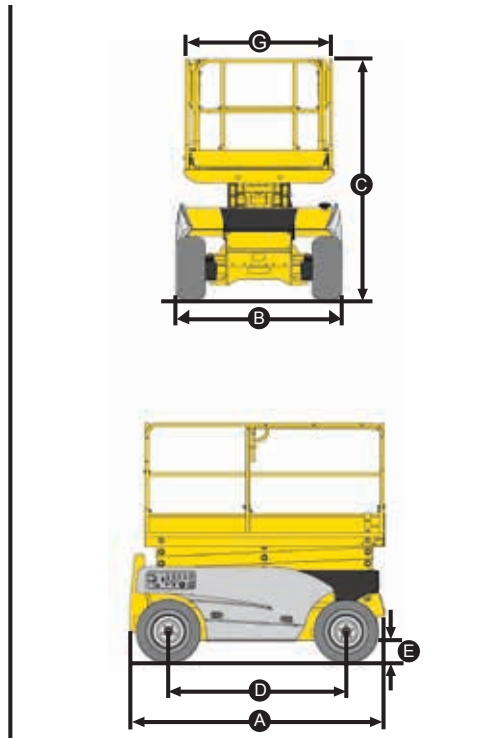
## ЭЛЕКТРИЧЕСКИЕ НОЖНИЧНЫЕ ПОДЪЕМНИКИ

### ТЕХНИЧЕСКИЕ ХАРАКТЕРИСТИКИ

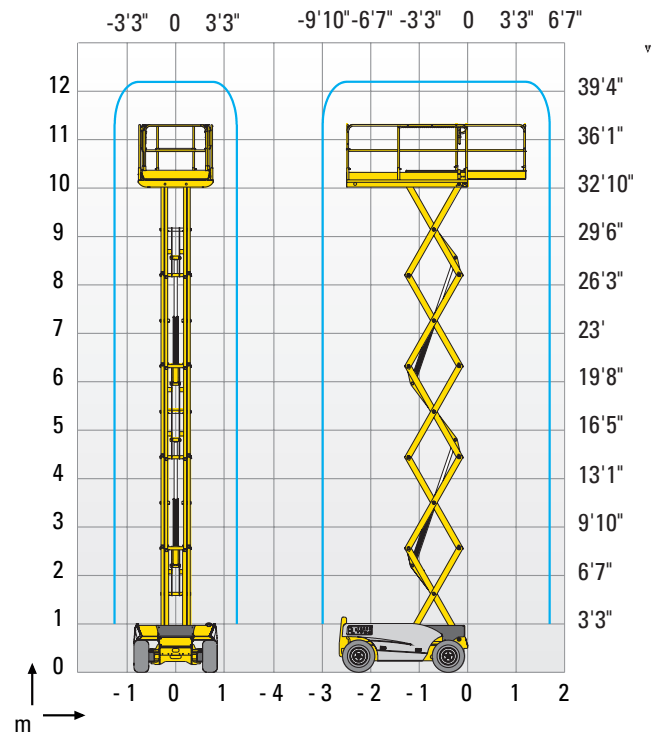
#### Compact 10 RTE

#### Compact 12 RTE

Рабочая высота	10.28 m	12.06 m
Высота платформы	8.28 m	10.06 m
Устойчивость	25 %	25 %
Грузоподъемность	565 kg	450 kg
Длина платформы	2.45 m	2.45 m
Длина с выдвинутой секцией	3.7 m	3.7 m
Длина дополнительной секции	1.2 m	1.2 m
<b>G</b> Ширина платформы	1.45 m	1.45 m
Транспортная высота со сложенными перилами	1.59 m	1.71 m
<b>C</b> Транспортная высота, перила подняты	2.44 m	2.56 m
<b>B</b> Ширина	1.78 m	1.78 m
<b>A</b> Длина	2.64 m	2.64 m
<b>D</b> Колесная база	1.84 m	1.84 m
<b>E</b> Дорожный просвет	25 cm	25 cm
Дорожный просвет- страховые упоры опущены	N/A	N/A
Скорость движения	0,8 - 5,8 km/h	0.8 - 5.8 km/h
Возможность движения на полной высоте до	8.28 m	10.06 m
Максимальный угол наклона	3 °	3 °
Скорость подъема / опускания	35 s / 35 s	43 s / 43 s
Радиус поворота - внешний	3.73 m	3.73 m
Непачкающие шины	26x12-12	26x12-12
Источник питания	48 V - 255 Amph (C5)	48 V - 255 Amph (C5)
Емкость гидросистемы	63 l	63 l
Вес	3 305 kg	3 675 kg



### Compact 12 RTE



### СТАНДАРТНОЕ ОБОРУДОВАНИЕ

- Расширенная платформа
- Пропорциональный подъем и управление
- Съёмный верхний пульт управления
- Индикатор заряда батареи
- Зарядное устройство с автоматическим отключением
- Точки крепления ремней
- 2-х колесное движение
- Устройство свободного хода
- Датчик наклона
- Система защиты от превышения грузоподъемности, установленная на рабочей платформе
- Ручной клапан опускания платформы
- Гидравлические тормоза
- Буксирные крюки
- Сигнал
- Счетчик

### ОПЦИИ И ДОПОЛНИТЕЛЬНОЕ ОБОРУДОВАНИЕ

- Проблесковый маячок
- Сигнал движения
- Подключение к платформе
- Биологически разлагаемое гидравлическое масло
- Аутригеры (Увеличивают массу машины на 240 кг)

